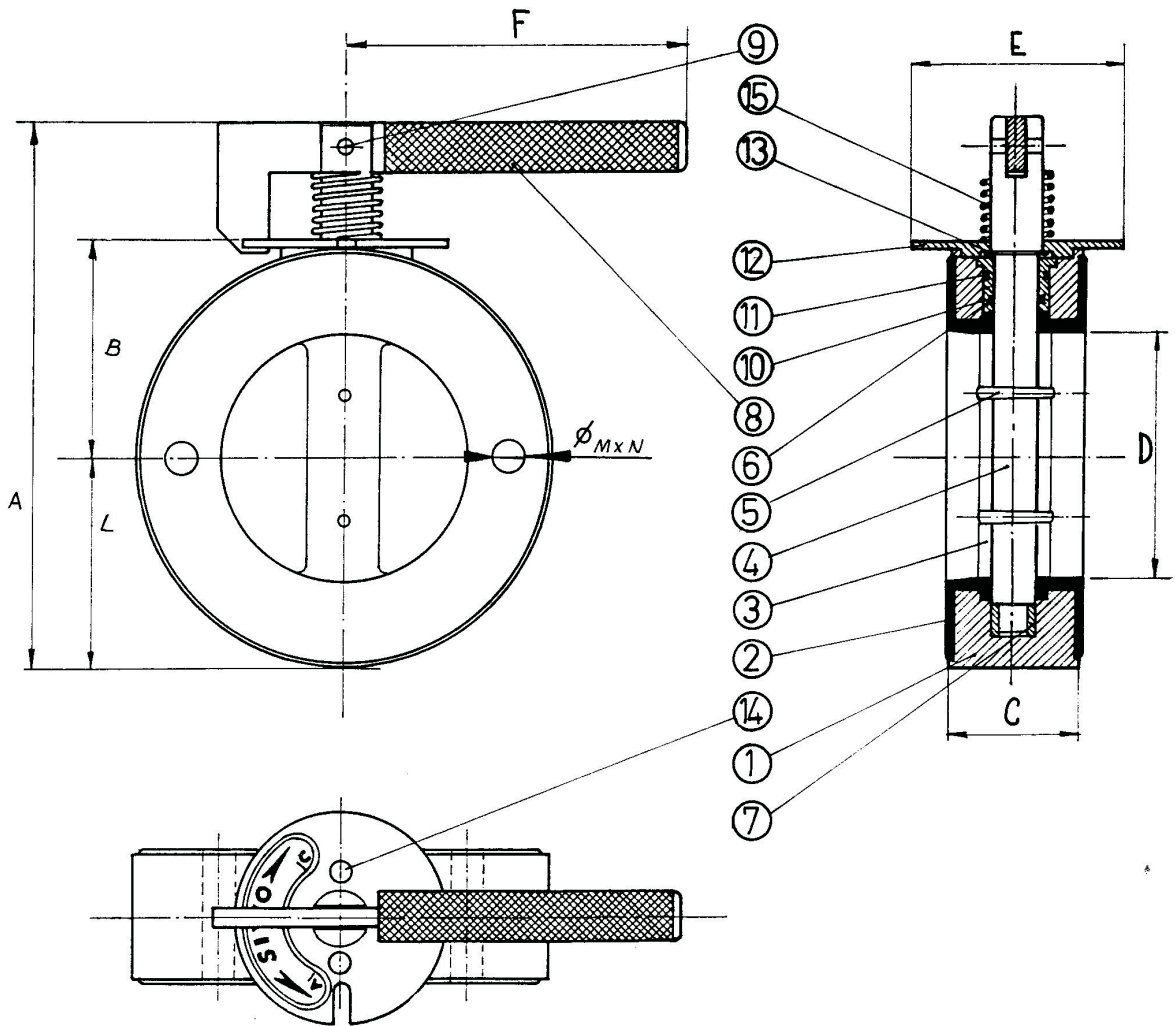


VALVULA MARIPOSA con asiento integral PARA SILOS - Modelo C10



DN mm	DN "	A	B	C	D	E	F	L	M	N
100	4"	208	83	50	95	80	135	80	18	2

ITEM	DENOMINACION	CANT.	ITEM	DENOMINACION	CANT.
1	Cuerpo	1	9	Espina	1
2	Asiento integral	1	10	Arosello	1
3	Obturador	1	11	Arosello	1
4	Vástago	1	12	Tapa eje	1
5	Pasador	2	13	Anillo de seguridad	1
6	Buje sup.	1	14	Tornillos	2
7	Buje inf.	1	15	Resorte	1
8	Palanca	1			

METALURGICA GUADALUPE S.R.L.

Nos reservamos el derecho de introducir modificaciones que no alteren las normas, sin previo aviso.

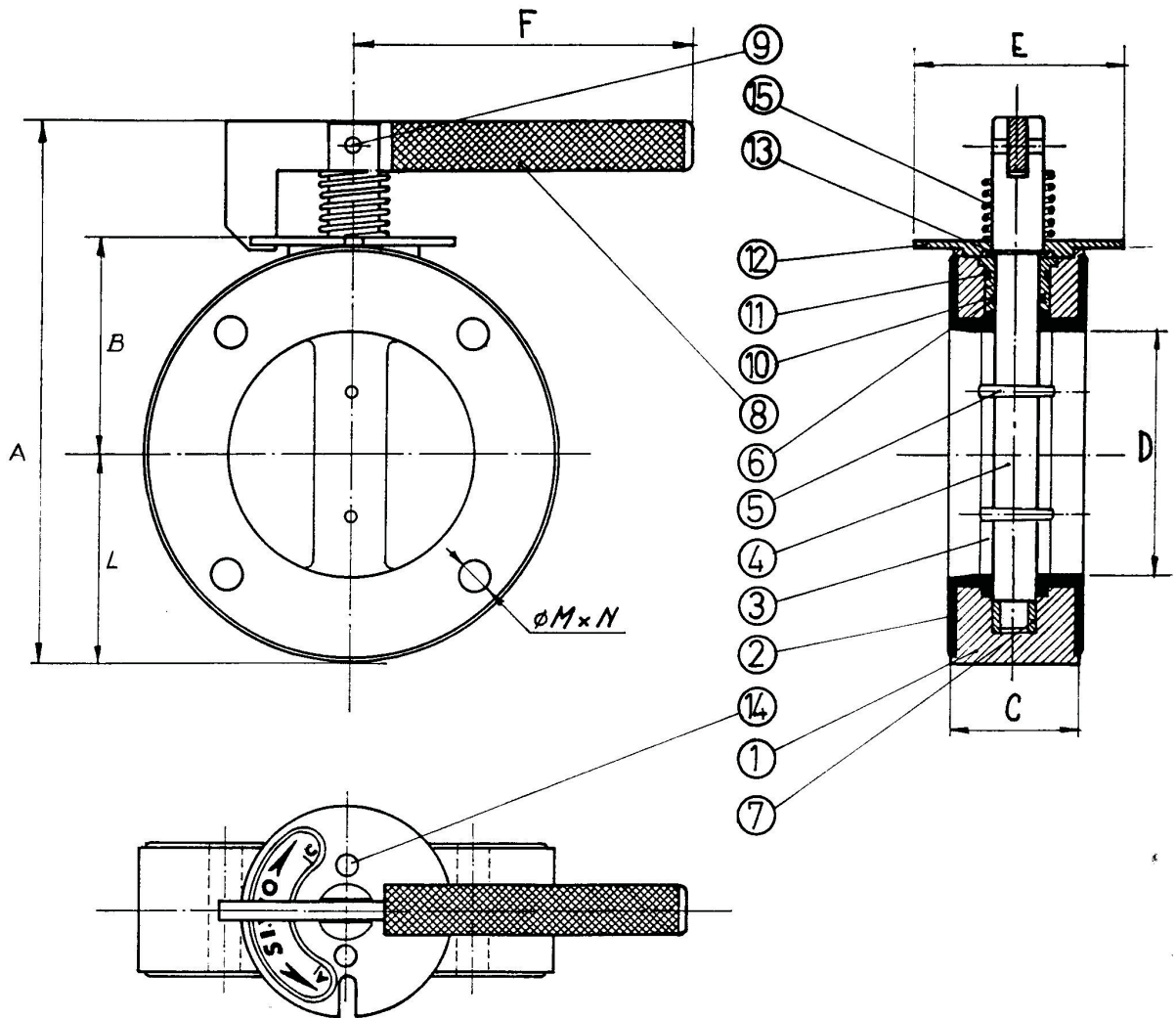
49Libertad N° 5719 B1653AOW VILLA BALLESTER - PROV. BS. AS. - REP. ARGENTINA

TEL: (54)(11) 4768-8038 y rotativas

E-mail: metalurgicaguadalupe@metguadalupe.com.ar

Web: www.siwo.com.ar

VALVULA MARIPOSA con asiento integral PARA TOLVAS- Modelo C11



DN mm	DN "	A	B	C	D	E	F	L	M	N
100	4"	208	83	50	95	80	135	80	13	4

ITEM	DENOMINACION	CANT.	ITEM	DENOMINACION	CANT.
1	Cuerpo	1	9	Espina	1
2	Asiento integral	1	10	Arosello	1
3	Obturador	1	11	Arosello	1
4	Vástago	1	12	Tapa eje	1
5	Pasador	2	13	Anillo de seguridad	1
6	Buje sup.	1	14	Tornillos	2
7	Buje inf.	1	15	Resorte	1
8	Palanca	1			

METALURGICA GUADALUPE S.R.L.

Nos reservamos el derecho de introducir modificaciones que no alteren las normas, sin previo aviso.

49Libertad N° 5719 B1653AOW VILLA BALLESTER - PROV. BS. AS. - REP. ARGENTINA

TEL: (54)(11) 4768-8038 y rotativas

E-mail: metalurgicaguadalupe@metguadalupe.com.ar

Web: www.siwo.com.ar